



**SHIVAKI®**

**ХОЛОДИЛЬНИК**

**SHRF-91DW  
SHRF-91DS**

**ЕАС**

**ИНСТРУКЦИЯ ПО ЭКСПЛУАТАЦИИ**



# SHIVAKI®

## Уважаемый покупатель!

Мы благодарны Вам за то, что Вы остановили свой выбор на продукции нашей компании. Техника «SHIVAKI» отвечает высоким мировым стандартам и будет долго и надежно служить Вам в течение длительного времени.

Компания SHIVAKI старается сделать так, чтобы все наши покупатели оставались довольны своим приобретением и уровнем оказываемого сервиса.

**Каждому** обладателю техники «SHIVAKI» гарантируется **расширенный** сервисный пакет обслуживания. Купив продукцию нашей компании, Вы автоматически можете:

- или стать участником проводимой в настоящее время Акции на технику SHIVAKI,
- или получить 6 месяцев дополнительного гарантийного обслуживания,
- или участвовать в проводимом регулярно розыгрыше призов от компании SHIVAKI,
- и многое другое...

Для этого достаточно посетить интернет-сайт: [www.product-registration.eu](http://www.product-registration.eu) и осуществить регистрацию купленной Вами продукции. Мы ценим Ваше личное время, поэтому сделали так, чтобы регистрация заняла не более 4 минут.

Компания «SHIVAKI» помнит и заботится о своих потребителях, постоянно совершенствуя свою продукцию: телевизоры, холодильники, пылесосы, микроволновые печи, кондиционеры, телефоны и неуклонно повышает уровень сервисного обслуживания и поддержки покупателей.

Поздравляем! Вы выбрали достойное Вас, надежное и по последнему слову техники совершенное произведение «SHIVAKI».

С уважением,  
President

*Mohinsh Mada*

“SHIVAKI ( JAPAN ) IND. LTD”



## СОДЕРЖАНИЕ

ИНСТРУКЦИИ ПО ТЕХНИКЕ БЕЗОПАСНОСТИ. . . . .	3
СТРУКТУРНЫЙ ЧЕРТЕЖ. . . . .	5
ПОДГОТОВКА К ЭКСПЛУАТАЦИИ . . . . .	6
РЕГУЛИРОВАНИЕ ТЕМПЕРАТУРЫ . . . . .	7
ИНСТРУКЦИИ ПО ЭКСПЛУАТАЦИИ. . . . .	8
ЗАМЕНА ЛАМПЫ . . . . .	9
РАЗМОРАЖИВАНИЕ . . . . .	9
ОЧИСТКА ПРИБОРА. . . . .	10
УСТРАНЕНИЕ НЕИСПРАВНОСТЕЙ . . . . .	11
СЛЕДУЮЩИЕ ПРОБЛЕМЫ, НЕ ЯВЛЯЮТСЯ НЕИСПРАВНОСТЯМИ. . . . .	12
ОСНОВНЫЕ ПАРАМЕТРЫ. . . . .	13
СПИСОК ТЕХНИЧЕСКИХ ЦЕНТРОВ. . . . .	14

## ВНИМАНИЕ

Уважаемые покупатели!

Внимательно ознакомьтесь с настоящей инструкцией перед началом эксплуатации прибора и сохраняйте ее во время всего срока использования прибора.

В связи с внесением улучшений, могут возникать различия между приобретенным холодильником и сведениями в настоящей инструкции, однако данные различия не влияют на технические характеристики и показатели производительности холодильника.

## ИНСТРУКЦИИ ПО ТЕХНИКЕ БЕЗОПАСНОСТИ



Имеется опасность получения серьезных травм, а также травм с летальным исходом.



Опасность получения травм или повреждения оборудования.



Запрещено



# ИНСТРУКЦИИ ПО ТЕХНИКИ БЕЗОПАСНОСТИ



Показатели электросети должны соответствовать сведениям, указанным на заводской табличке прибора. Необходимо использовать стандартную трехфазную розетку (выше 10А), а также выполнить заземление вилки питания.



Обеспечивайте чистоту вилки питания, а также ее хорошее закрепление. Вставляйте вилку питания аккуратно, избегая чрезмерных усилий. Не допускайте повреждения шнура питания, а также не оставляйте шнур питания вблизи компрессора за исключением случаев, когда устанавливается соответствующая изоляция.



Не допускается хранение воспламеняемых, летучих или едких материалов.



Если вы заметили необычный шум, запах или дым при эксплуатации прибора, либо иные необычные факты, необходимо отключить питание и связаться с представителями сервисной службы.



Не допускается эксплуатация прибора в условиях повышенной влажности, а также размещение на приборе контейнеров с водой.



Не допускается закрепление каких-либо тяжелых предметов на двери прибора. В противном случае имеется опасность переворачивания прибора. Не давайте детям играть с оборудованием.



Не допускается эксплуатация прибора на открытых площадках, а также под дождем.



Не допускается размещение в морозильной камере стеклянных бутылок, либо иных контейнеров с жидкостями. В противном случае имеется опасность нарушения целостности контейнеров. Избегайте контакта продуктов питания, размещенных в морозильной камере, и мокрых рук, так как это может привести к травмам.



Не допускается проведение работ по демонтажу или ремонту прибора собственными силами.



Перед заменой лампы необходимо отключить питание. Необходимо очистить прибор перед длительными периодами простоя.

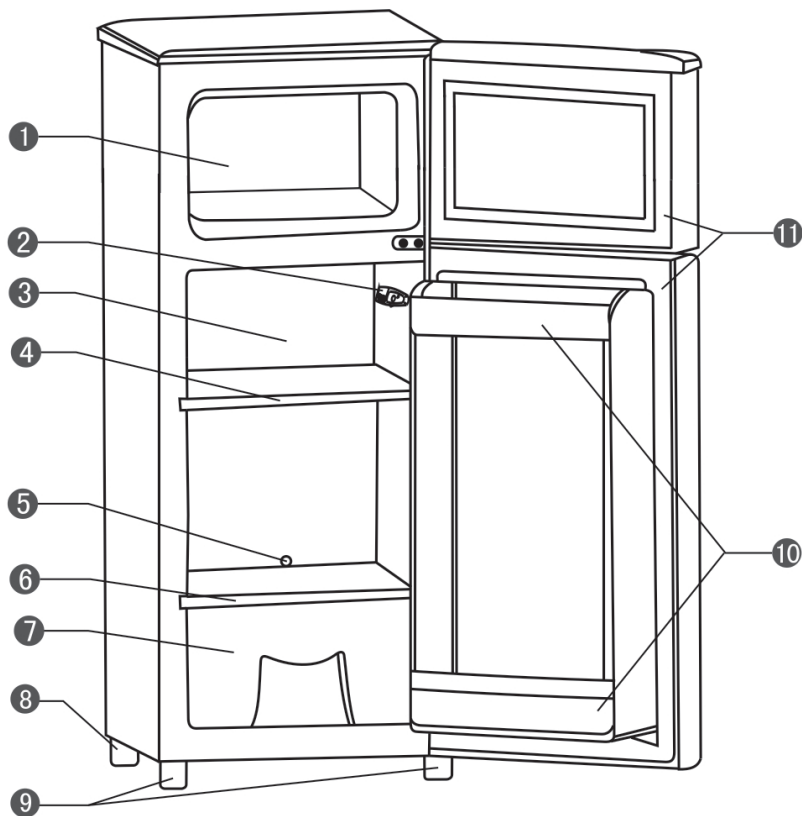


Не допускается размещение на приборе тяжелых предметов или теплоизлучающих приборов, например, термостатов, электрических плит, усилителей, свечей и т.д.



В случае обнаружения утечки газа, необходимо избегать выполнения каких-либо операций с холодильником. Закройте клапан подачи газа и откройте окно для того, чтобы проветрить помещение. В том случае, если вы вытащите вилку питания, либо отключите термостат, имеется опасность возгорания.

# СТРУКТУРНЫЙ ЧЕРТЕЖ



- |                              |                                |
|------------------------------|--------------------------------|
| 1 - Морозильная камера       | 8 - Ролик                      |
| 2 - Термостат                | 9 - Регулируемые ножки         |
| 3 - Холодильная камера       | 10 - Полки дверцы холодильника |
| 4 - Полка холодильной камеры | 11 - Резиновое уплотнение      |
| 5 - Отверстие для слива воды | дверцы                         |
| 6 - Кожух отсека для фруктов |                                |
| 7 - Ящик для фруктов         |                                |

Настоящие сведения приводятся исключительно в ознакомительных целях; параметры конкретного прибора указываются на заводской табличке.

## ПОДГОТОВКА К ЭКСПЛУАТАЦИИ

Правильная транспортировка прибора:

- необходимо поднимать холодильник, удерживая его за дно. Не тяните за дверь или ручку;
- необходимо обеспечить ровное положение прибора при транспортировке. Не переворачивайте прибор. Не допускается наклон холодильника более 45°;
- избегайте ударов прибора о другие предметы.

Правильное размещение прибора:

- прибор должен размещаться в сухом и хорошо вентилируемом помещении. Не размещайте прибор вблизи теплоизлучающих приборов, а также избегайте попадания на прибор прямых солнечных лучей;
- прибор должен размещаться на ровной и твердой поверхности пола. Используйте регулировочные ножки для того, чтобы выровнять положение прибора;
- необходимо обеспечить расстояние в 100 мм между задней стенкой прибора и другими предметами;
- для обеспечения безопасности необходимо выполнить работы по заземлению прибора.

Ввод в эксплуатацию:

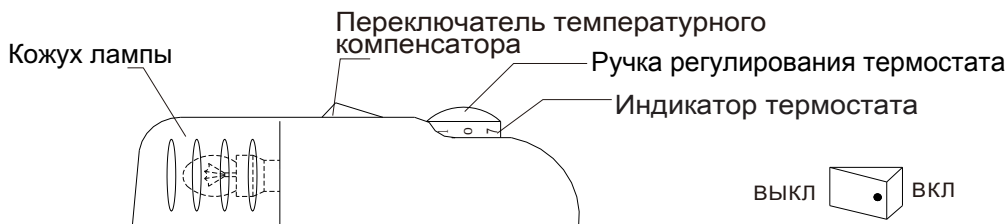
- необходимо тщательно очистить прибор, особенно его внутреннюю часть. Установите ручку регулирования термостата в положение "3". После подсоединения прибора к электросети необходимо убедиться в том, что компрессор функционирует должным образом. Через 30 минут после включения холодильника температура в морозильной камере должна значительно снизиться. Включите холодильник и оставьте его работать на 2-3 часа без размещения продуктов питания.

# РЕГУЛИРОВАНИЕ ТЕМПЕРАТУРЫ

Температура в холодильнике устанавливается с использованием ручки регулирования термостата (расположенной на потолочной поверхности камеры холодильника). Таким образом, при функционировании холодильника обеспечивается температура в соответствии с установленными параметрами.

Цифры, указанные для положения ручки регулирования термостата, указывают на положения термостата, а не на температуру внутри холодильника. “0” означает отключение прибора. Параметры от “1” до “6” – чем выше значение, тем ниже установленная температура. Установите ручку в положение от “4” до “6” в летнее время и от “2” до “4” в зимнее время; положение от “3” до “4” устанавливается при обычных условиях эксплуатации.

В зимнее время при низкой температуре в окружающем пространстве ручка экономии электроэнергии должна быть установлена в положение “ВКЛ.”. Устанавливайте ручку в положение “ВЫКЛ.” в другое время для экономии электроэнергии.



Изображение частей на кожухе термостата

Переключатель температурного компенсатора на кожухе термостата

## МОРОЗИЛЬНАЯ КАМЕРА

Морозильная камера используется для заморозки продуктов питания и изготовления льда, мороженого и т.д.

После приобретения замороженных продуктов питания, разместите их в морозильную камеру как можно быстрее, чтобы избежать их разморозки.

Перед загрузкой в холодильник теплых продуктов питания, необходимо убедиться в том, что они охлаждены до температуры воздуха в помещении.

Убедитесь, что остается достаточное пространство для вентиляции.

Размещение продуктов питания в отдельных упаковках обеспечивает оптимальное функционирование холодильника. Избегайте слишком частого открывания дверцы холодильника в целях экономии электроэнергии и предотвращения возникновения запаха.

Не допускается размещение в морозильной камере яиц, молочных продуктов и других аналогичных продуктов питания.

Используйте специальный лоток для изготовления льда. Залейте воду, чтобы заполнить лоток на 4/5 и поместите его в морозильную камеру. После заморозки согните лоток для того, чтобы извлечь кубики льда.

Обеспечивайте раздельное хранение приготовленных и сырых продуктов питания.

## ХОЛОДИЛЬНАЯ КАМЕРА

Холодильная камера используется для хранения напитков и продуктов питания, которые не требуют заморозки. Размещайте в холодильную камеру продукты питания, которые должны храниться в течение короткого периода времени, а также недавно приготовленные блюда.

Убедитесь, что остается достаточное пространство для вентиляции.

Размещение продуктов питания в отдельных упаковках обеспечивает оптимальное функционирование холодильника. Избегайте слишком частого открывания дверцы холодильника в целях экономии электроэнергии.

## ЗАМЕНА ЛАМПЫ

Отсоедините прибор от электросети.

Разместите кожух лампы в должном положении.

Демонтируйте использованную лампу, выкрутив ее против часовой стрелки.

Установите новую лампу, закрутив ее по часовой стрелке.

Параметры лампы: 220 В, 10 Вт

## РАЗМОРАЖИВАНИЕ

В давних моделях отсутствует необходимость в выполнении разморозки холодильника, так как лед, образующийся на внутренней поверхности задней стенки, размораживается при функционировании прибора. Образующаяся при оттаивании вода направляется по специальному каналу в отверстие слива, расположенное на внутренней поверхности задней стенки, и скапливается в поддоне, расположенном над компрессом, а затем испаряется.

После функционирования в течение определенного времени на поверхности морозильной камеры образуется лед. Слишком большой слой льда на внутренней поверхности оказывает негативное влияние на параметры функционирования системы охлаждения. После образования слоя льда толщиной 5 мм и более, необходимо разморозить морозильное отделение.

Необходимо извлечь все продукты питания из морозильной камеры и расположить их должным образом в охлаждаемом пространстве. Необходимо убрать все дополнительное оборудование и установить термостат в положение "0" (либо отключить холодильник от электросети), а затем приоткрыть дверцу морозильной камеры. (Для ускорения процесса разморозки морозильной камеры разместите стеклянный контейнер с водой, нагретой до температуры выше 50°С.)

### **Внимание!**

Не допускается использование жестких или агрессивных моющих средств, так как это может привести к повреждению поверхности холодильника.

Не допускается использование электронагревателя для разморозки.

## ОЧИСТКА ПРИБОРА

Внутреннее дополнительное оборудование: выньте все скобы, дверцы, ящики и т.д., а затем протрите поверхности мягкой тканью.

Резиновое уплотнение дверцы: вы можете снять резиновое уплотнение дверцы для очистки, а затем установить его обратно в углубление по периметру дверцы. Очистите с использованием нейтрального моющего средства.

Необходимо выполнять чистку прибора каждые два месяца для того, чтобы обеспечивать чистоту внутренних и внешних поверхностей прибора.

Перед выполнением очистки оборудования необходимо отключить прибор от электросети, а затем промыть поверхности с использованием нейтрального моющего средства и вытереть их насухо. Тщательно очищайте резиновое уплотнение дверцы, особенно если она загрязнена, для того чтобы продлить срок эксплуатации прибора.

Не допускается использование горячей воды, средств для выведения пятен, кислотных или агрессивных моющих средств, сильнодействующего мыла, бензина, спирта, органического растворителя или щеток.

Не допускается очистка поверхностей прибора непосредственно водой во избежание формирования ржавчины.

Необходимо проверить состояние вилки питания и шнура питания на предмет повреждений.

Если вы не намереваетесь использовать прибор в течение длительного периода времени, необходимо отключить прибор от электросети, вытащить продукты питания и очистить прибор. Оставьте дверцу приоткрытой, а также разместите прибор в сухом и хорошо вентилируемом помещении.

# УСТРАНЕНИЕ НЕИСПРАВНОСТЕЙ

Проблемы	Причина и решение
Прибор не функционирует должным образом	Проверьте должное подключение шнура питания
	Убедитесь, что ручка термостата установлена в рабочее положение
Система охлаждения не функционирует должным образом	Возможно, установлено слишком низкое положение ручки регулирования термостата
	Убедитесь, что обеспечивается должная циркуляция воздуха между контейнерами с продуктами питания
	В приборе может находиться чрезмерно высокое количество продуктов питания, которые еще не были охлаждены
	Дверца холодильника открывается слишком часто
	Попадание на прибор прямых солнечных лучей либо расположение прибора вблизи теплоизлучающих приборов
	Возможно, не обеспечивается должная вентиляция Не обеспечивается плотное закрытие дверцы (неправильное положение дверцы либо повреждения резинового уплотнения дверцы)
Продукты питания в холодильной камере заморожены	Возможно, установлено слишком высокое положение ручки регулирования термостата
	Возможно, овощи с высоким содержанием жидкости размещены слишком близко к внутренней поверхности задней стенки холодильника
Слишком высокий уровень шума	Холодильник должен размещаться на ровной и твердой поверхности пола
	Возможно, холодильник касается поверхности стены или других предметов
	Необходимо убедиться, что все дополнительное оборудование установлено должным образом
	Возможно, поддон компрессора для сбора воды не расположен должным образом
Неприятный запах	Возможно, трубки системы хладагента контактируют друг с другом
	Необходимо убедиться, что упаковка продуктов запечатана должным образом
	Продукты питания испортились Возможно, необходимо очистить внутреннюю камеру прибора



## УСТРАНЕНИЕ НЕИСПРАВНОСТЕЙ

Прибор не функционирует должным образом в зимнее время года	Слишком низкая температура в окружающем пространстве; возможно, необходимо установить переключатель экономии электроэнергии в положение “ВКЛ.”
Прибор не отключается в летнее время года	В приборе может находиться чрезмерно высокое количество продуктов питания, которые еще не были охлаждены
	Возможно, установлено слишком высокое положение ручки регулирования термостата
	Дверца холодильника открывается слишком часто
	Возможно, не обеспечивается должная вентиляция
Утечка воды	Не обеспечивается плотное закрытие дверцы (неправильное положение дверцы либо повреждения резинового уплотнения дверцы)
	Возможно, забито отверстие для слива воды
	Убедитесь в должном положении поддона компрессора для сбора воды

## СЛЕДУЮЩИЕ ПРОБЛЕМЫ НЕ ЯВЛЯЮТСЯ НЕИСПРАВНОСТЯМИ

Перед обращением в сервисную службу, необходимо проверить указанные ниже особенности функционирования прибора.

Проблема	Причина
Звук перетекающей жидкости	Во включенном или выключенном состоянии прибора пользователь может услышать звук перетекающего хладагента; данный звук не указывает на возникновение каких-либо неисправностей в функционировании прибора.
Звук постукивания металлических частей	Данный звук возникает при контакте частей конструкции, которые не закреплены жестко. Не указывает на возникновение каких-либо неисправностей.
Звук, возникающий при начале работы компрессора	Данный звук не указывает на возникновение каких-либо неисправностей и возникает при функционировании компрессора, главным образом при его включении и выключении.
Появление жидкости перед дверью либо вокруг нее	В определенных случаях на поверхности прибора может формироваться определенное количество жидкости; причина формирования жидкости аналогична ситуации, когда жидкость формируется на поверхности стакана с холодной водой.

## СЛЕДУЮЩИЕ ПРОБЛЕМЫ НЕ ЯВЛЯЮТСЯ НЕИСПРАВНОСТЯМИ

Проблема	Причина
Нагревание поверхности прибора	Температура поверхности задней стенки повышается при включении прибора и его функционировании, а также в летнее время года; повышение температуры не указывает на возникновение каких-либо неисправностей и никаким образом не влияет на функционирование прибора

## ОСНОВНЫЕ ПАРАМЕТРЫ

ПОЛЕЗНЫЙ ОБЪЕМ	90 л
ОБЪЕМ ХОЛОДИЛЬНОЙ КАМЕРЫ	62 л
ОБЪЕМ МОРОЗИЛЬНОЙ КАМЕРЫ	28 л
НОМИНАЛЬНОЕ НАПРЯЖЕНИЕ	220-240В
НОМИНАЛЬНАЯ ЧАСТОТА	50Гц
КЛИМАТИЧЕСКОЕ ИСПОЛНЕНИЕ	ST
ХЛАДАГЕНТ И ЕГО КОЛИЧЕСТВО	R600a / 30 г
ВХОДНАЯ МОЩНОСТЬ	115 Вт
КЛАСС ЭНЕРГЕТИЧЕСКОЙ ЭФФЕКТИВНОСТИ	A
ПОТРЕБЛЕНИЕ ЭЛЕКТРОЭНЕРГИИ	183 кВт*ч/год
УРОВЕНЬ ШУМА	40 Дб
ВЕС НЕТТО	25 кг

**Примечание:** Производитель оставляет за собой право вносить изменения в устройство продукции без предварительного уведомления. Параметры конкретного прибора указываются на заводской табличке.

# СПИСОК ТЕХНИЧЕСКИХ ЦЕНТРОВ

Название	Город	Адрес	Код города	Телефон
СП "Ремонт электронной техники"	Ялангаево	г. Азнакаево, ул. Гагарина, 33А	86502	5-00-54
ООО "РемБытТехника"	Азао	г. Азао, Республ. обл., ул. Чесова, д.28	86342	4-14-90
ИП Сельский Владимир Александрович	Азао	г. Азао, ул. З. Космодемьянской, Д. 02	86342	4-49-40
ТВ-Сервис	Азнамакеш, Республика Татарстан	г. Азнамакеш, ул. Георгиевская, Д.18 ТК "ЭССЕН"	8553	40-30-99
Сервис Центр	Арамакс	г. Арамакс, ул. Ленина, Д.18	83147	2-44-83, 2-79-41
Техносервис	Арамакс	г. Арамакс, ул. 9 Мая, Д. 4	83147	3-07-40; 4-00-73; 5-51-65
Фирер	Армавир	г. Армавир, ул. Халтурина, 107	86137	9-79-99; 3-36-96
Сервисный центр "Клеан"	Астрахань	г. Астрахань, ул. Боевая, 72 А	8512	30-10-15; 30-10-14
Сервисная компания ЭЛКОМ	Астрахань	г. Астрахань, ул. Саввицкого, Д. 51А	8512	631226, 349494, 640206
Эдельвейс	Астрахань	г. Астрахань, ул. Островского, Д.148А	8512	41-69-91
ООО "Хайтек-Сервисный центр"	Астрахань	г. Астрахань, ул. Н. Островского, 148а, оф. 202	8512	632553, 632330
ООО "КОВЧЕГ"	Атубинск	г. Атубинск, ул. Гоголя, Д. 2Б	85141	3-61-25
АСЦ "РАВТ-СЕРВИС"	Балашиха	г. Балашиха, ул. Луначарского, Д.102	917	213-17-78
Дюда	Барнаул	г. Барнаул, ул. Пролетарская, 113	3852	63-59-88; 63-94-02; 73-58-20
ООО "Альфасервис"	Барнаул	г. Барнаул, ул. Попова, Д.55	3852	60-13-49; 48-50-67
ООО "СВ-Мастер"	Барнаул	г. Барнаул, ул. А.Петрова, Д. 26А	3852	323332, 684211
Сервисный центр "Клеан"	Барнаул	г. Барнаул, ул. Власовского, 49А/16	3852	319-912, 256-795
ИП Криковцов С.А.	Барнаул	г. Барнаул, ул. Льва Толстого, Д. 8	3852	34-26-69
Проксима	Белгород	г. Белгород, пр-т Б. Хмельницкого, Д.137, корп. 3	4722	34-03-22
Беловое-Сервис	Белово	г. Белово, ул. Аэродромная, Д.4, офис 9	38452	44100
ООО "РЕМБЫТ-СЕРВИС"	Белогорск	г. Белогорск, ул. Ленина, Д.43	41641	2-92-02
ООО "ТоргСервис АГ"	Белорецк	г. Белорецк, ул.Ф.Алксеева, Д.45	3479	251670
ООО "ПАРУС ПЛЮС"	Бийск	г. Бийск, пер.Кирова, Д.8	3854	35-69-70
Сервисный Центр "Технополис"	Благовещенск	г. Благовещенск, ул.Калинина, Д.127	6142	534945
Левская-Электроник	Братск	г. Братск, ул. Пионерская, 23/40	3953	45-99-07; 45-98-96
Техсервис	Брянск	г. Брянск, пер. Авиационный, Д.3, корп.2	4832	62-21-21
ООО "Альфа"	Бугуруслан	г. Бугуруслан, ул. Красномаянская, Д.92	35352	9-31-91; 9-42-04; 89228483197
РемБытТехника	Бугуруслан	г. Бугуруслан, ул.Транспортная, Д. 2	35352	9-10-99;89228022158
ТелеМат	Буденновск	г. Буденновск, ул. Кирова, Д.235	86559	4-16-24
ИП Цивилев Д.С.	Буденновск	г. Буденновск, ул. Октябрьская, Д.84	86559	2-08-02
ИП Кудашев В.А.	Бузулук	г. Бузулук, 2 микрорайон, Д.34	35-342	57-147; 57-787
ООО "Кондор"	Бурятия	г. Великие Луки, ул. Столя, Д. 7	81153	92706
СЦ "Ориент"	Великий Новгород	г. Великий Новгород, ул. Кенесова, 23А	8162	948010, 335918, 611200
ООО «Артника-Сервис»	Владивкаяз	г. Владивкаяз, пр.Костя, Д. 1Б	8672	75-01-07, 75-77-77, 55-08-70
Рост-Сервис	Владимир	г. Владимир, ул. Кобленки, 60	4922	21-44-24; 30-50-55
Домовой сервис	Владимир	г. Владимир, ул. Ватурина, Д.39	4922	44-72-80; 44-72-81
ИП Сиднев Сергей Вячеславович	Волгоград	г. Волгоград, ул. Гоцкая, Д.48	8442	8-917-353-7880; 980-16-47
Гарант	Волгоград	г. Волгоград, ул. Морская, 25	86392	2-74-14; 2-79-24
ИП Ибрагимов И.А.	Волгодонск	г. Волгодонск, ул. Карла Маркса, Д.30	86392	52929
Вологда	Вологда	г. Вологда, ул. Новгородская, Д. 7	8172	55-82-06; 55-82-07
ИП Есипенко А. В.	Волгодонск	г. Вологда, ул. Клубова, Д.87	8172	6-01-43; 6-43-94
Империал	Воркута	г. Воркута, ул. Димитрова, Д. 6	82151	66006
ООО "Мега"	Воркута	г. Воркута, ул. Тиманская, Д.8А	82151	776625
Орбита-сервис	Воронеж	г. Воронеж, ул. Донбасская, 1	4732	776625
ООО "КомпЛан"	Воронеж	г. Воронеж, пр-т Труда, Д. 39	4732	41-00-51, 78-50-54, 39-78-90
ООО "Технолюкс"	Грозный	г. Грозный, ул. Ханкальская, Д. 75	81928	8024-55-66
ООО "Алиф"	Грозный	г. Грозный, ул. Маковского, Д.176	8712	22-49-21
Техцентр «Радуга»	Дзержинск	г. Дзержинск, ул. Чапаева, Д.69/2	8313	28-11-46
Эп Ком Сервис	Дмитроград	г. Дмитроград, ул. Омелянская, Д. 63	84-235	2-86-59; 9-14-64
ИП Ковбас И.Ю.	Долгопрудный	г. Долгопрудный, Институтский пер., Д.8	495	545-67-73, 81003231-54-78
Мастер-Сервис	Екатеринбург	г. Екатеринбург, ул. Дзержинский Д.31, литер А оф.2	343	385-1289

ИП Лаврови Константин Анатольевич	г. Ейск, ул. Маяковского, д.55	86132	4-35-39
Техсервис	г. Ейск, ул. Пушкина, д.84	86132	2-11-71; 0191-416-06-55
ООО «УЭ элемент»	г. Екатеринбург, ул. Ленина, д. 13А, корп. 1	343	377-64-55; 03083264898
ООО фирма «Плюс»	г. Елец, ул. Октябрьская, д. 47	47467	4-12-08
ООО ТПЦ «Теледидсервис»	г. Ессентуки, ул. Пушкина, 124	87934	7-83-30
ООО Техно Торговый Центр Стинго	г. Ессентуки, ул. Пушкина, д.128 а	87934	4-15-55
Жулиулес	г. Жигулевск, ул. Мира, 21	84862	2-28-73
Протор Сервис™	г. Зеленоград, корпус 1534	499	7178212
Лун-Сервис	г. Иваново, ул. Заводская, д.13	4932	47-29-84; 47-29-85
ИП Волков Сергей Юрьевич	г. Иваново, ул. 2-я линия, д. 48	3412	491622
ДС	г. Ижевск, ул. К.Маркса, д. 393	3412	43-16-62; 43-50-64
ООО «Элуг»	г. Ижевск, ул. В. Савкова, д.152	3412	771010
РИТ-Сервис	г. Ижевск, ул. Максима Горького, д. 162	3412	432039
НТ ТИС	г. Иркутск, ул. Партизанская, д. 149	3952	51-36-93; 51-31-09
ООО «АЛЪТЕКС»	г. Иркутск, ул. Советская, д. 45а, оф. 01	3952	29-42-95
ИП Федеридинов Альберт Гайрович	г. Иркутск, ул. Лермонтова, д.281	8362	51-15-24
СЦ "Техно-сервис"	г. Ишар-Ола ул. Красномаркская, д.8	8362	63-01-01; 65-14-64
Младас	г. Ишар-Ола, ул. Советская, д. 173	8362	45-73-68; 41-77-43
Теледидсервис	г. Казань, ул. Гарько, д. 43	843	7-25-21, 31
СЦ "Витас"	г. Казань, пр. Ямашева, д. 38	843	2487117; 5241943; 5214946; 5214946
Ц. Воль Сервис	г. Казань, ул. Югазинская, д.18А	843	512-00-99; 512-17-45
ООО «Луазо»	г. Казань, ул. Дебаристов, д. 106 «б»	843	562-47-07; 562-46-48; 562-46-44; 260-04-12
ООО «Бизнес Сервис»	г. Калуга, ул. Суворова, д.25	4842	546-222; 546-333
ИП Устомов Е.Н.	г. Каменск-Шахтинский, ул. Ясельная, д.73	86365	3-19-11
АЛЪФА	г. Камышин, ул. Ленина, д. 6В	84457	9-45-89; 9-17-43; 9-00-75; 9-42-94
Дмитриев Ю. С.	г. Канаш, ул. Полева, д.20	83-533	4-16-19; 2-31-67
Электропарк	г. Канаш, пр. Ленина, д.71а	8(906)388610	
Т-Сервис	г. Канск, ул. Московская, 66	39161	3-39-13
Коммон	г. Кемерово, ул. Потемкина, д. 8	3842	62-45-74
Сервисный центр Мастер	г. Кемерово, ул. В. Волошиной, 4	3842	30-19-43; 30-19-91
ООО «Альфа Сервис»	г. Кемерово, ул. Свободы, д. 3	3842	319480
Эксперт-Сервис	г. Киров, ул. Неврозова, д. 42	8332	57-78-10; 54-70-77; 54-21-56
Эксперт	г. Киров, Октябрьский пр-кт, д. 116а	8332	54-69-56; 37-01-01
ООО «ЦПС-Киров»	г. Киров, ул. Московская, д. 9	4217	59-56-51
ООО «Габитъ»	г. Космопольская-Амур, ул. Ленина д. 76/3	86142	4-49-13
СЦ Быт Кубани	г. Кореньск, ул. Пушкина, д.2 У	86142	4-43-39
ИП Вондрено А.В.	г. Кореньск, ул. Пушкина, д.2 'А'	4962	300-107; 639-773
Кристалл Бьт Сервис	г. Кострома, ул. Коммунаров, д.35	861	222-64-13
М-сервис-ЮГ	г. Кострома, ул. Лукьяненко, д. 103, офис 55	861	267-76-60
Краснодар	г. Краснодар, ул. Захарова, д.71	34-384	36-272
ООО "Техсервис"	г. Красноуральск, ул. Каринского, д. 15	3912	90-06-47; 44-54-12
ИП Сидельников В.В.	г. Красноуральск, ул. Яковлева, д. 59	3912	21-46-51
Города мастеров	г. Красноярск, ул. Железнодорожников, д.11	3912	21-46-51
ДОН-ТВ СЕРВИС	г. Кузнецк, ул. Дарвина, д. 55	861-57	2-04-00
ООО «РемБыттехника»	г. Курган, б/а микрорайон, д. 11/1, офис 10	3522	47-27-25
СМС-сервис	г. Курган, ул. Савельева, д. 30	3522	239041; 89617522600
ООО «МакСтрой»	г. Курган, ул. Пионерная, д.9	3522	55-54-44
Маяк+	г. Курск, ул. Студенческая, д. 36-а, г. Курск, ул. Суиквая, 376	4712	35-04-91; 50-85-90
Альфа-Сервис	г. Курск, ул. Литовская, д.12а	4712	31-20-23; 30-41-00
УмныйБит Сервис	Краснодарский край, станция Ленинградская, ул.Желбы, д. 57Г	86145	3-78-74
СЦ РепТехСервис	г. Магнитогорск, ул. Труда, д. 57	8900957301	
Электро-Сервис. Майкол	г. Майкол, ул. Димитрова, 25	8772	375837; 356238

# СПИСОК ТЕХНИЧЕСКИХ ЦЕНТРОВ

ИП Андрощенко А.С.	Майкоп	г. Майкоп, ул. Курганная, д.328	8772	53-06-39
ООО "Росма"	Мазанка	г. Мазанка, пр. Калинина, д.20	8772	693073
ООО "Сервис-сити"	Мазанка	г. Мазанка, пр. Аудинского, д.1А	8772	60-98-63
АСЦ "Техник ИЕ"	Мазанка	г. Мазанка, пр. Аудинского, д.1А	8772	642394, 642895
АСЦ «Техносервис»	Медведорск	г. Медведорск, ул. Гагарина, д.14	3552	97-39-63, 81987/847-90-63
ИП Кузовов С.В.	Мончегорск	г. Мончегорск, Никелевое шоссе, д.126	81536	72-29-54
АВС-Сервис	Москва	г. Москва, ул. Пятовского, д.8, к.1	4955	421-84-88; 723-62-06; 421-77-51
"Телемастер"	Москва	г. Москва, ул. Корниенко, 58А	916	1700009
Лицей-Сервис	Мурманск	г. Мурманск, ул. Кипитанова, д.46	8152	44-47-49; 40-00-83
ТриО	Набережные Челны	г. Набережные Челны, ул. 40 лет Победы, д. 67А (к-с 52/11А)	8552	59-23-58, 36-84-99
Сколеленский Г.В	Находка	г. Находка, ул. Чапаева, 11	4236	69-78-67
ТУ "СТИНОЛ"	Нерюнгри	г. Нерюнгри, ул.Чуралгинская, д.18	41147	6-89-71
Бытовая автоматика	Нижний Новгород	г. Н. Новгород, ул. Ларина, 18 А	831	461-88-48; 777-57-79
СЦ "СВ-Мастер"	Новосибирск	г. Новосибирск, Микрорайон Горский, д.61	383	355-52-99, 357-14-98
Бондаренко А.Е.	Новошахтинск	г. Новошахтинск, ул. Веселая, д.175	35130	8-904-500-20-41
Рембыттехника Плюс	Озёрск	г. Озёрск, ул. Калинина, 12В	799-51	
Бытовая техника	Омск	г. Омск, Проспект Космический, 99/2	3812	57-95-40; 32-20-63; 41-87-06
ООО "Фирма "Сюбгас"	Омск	г. Омск, ул. 24-я Линия, 59	3812	36-98-04, 36-91-04, 36-70-44
Мастер	Орел	г. Орел, ул. Латышевских строелов, 1	0862	75-18-80
Евросервис	Орел	г. Орел, ул. Приорос-строительная, д.10	4862	40-86-81; 40-86-82; 45-40-66
ООО "АРС"	Орел	г. Орел, ул. Революции, 1	4862	55-60-14
ООО "Сервисбыттехника"	Оренбург	г. Оренбург, ул. Лесозащитная, д.18	3552	300066, 300030
Опт-Сервис	Орск	г. Орск, пр. Ленина, д. 11	3537	25-00-70
ИП Бердянов В.В.	Орск	г. Орск, ул. Волкова, д. 2	3537	35-69-89; 35-13-18
Техсервис	Пенза	г. Пенза, ул. Коммунистическая, д. 28	8412	49-16-10
Импорту-сервис	Пермь	г. Пермь, ул. Инженерная, д.10	342	26-12-60; 265-69-83
Евро-Сервис	Пермь	г. Пермь, ул. Крисанова, 29, ул. Большевикская, 19А	342	238-33-80; 236-30-33; 236-13-94
ООО "Армаг"	Петрозаводск	г. Петрозаводск, пр-т Лесной д.51, корп.1	8142	633218
СЦ "Электрон"	Петрозаводск-Камчатский	г. Петропавловск-Камчатский, ул. Пограничная д.24, м-н «Электрон»	4152	469-410 доб. (8)
ТД "Формум"	Прокляевск	г. Прокляевск, пр. Ленина, д.2	8446	69-30-61; 69-29-37
Ремонт и Сервис	Псков	г. Псков, ул. Труда, 11	8112	538650, 538630
АСЦ "Полисервис"	Пятигорск	г. Пятигорск, ул. 1-я Набережная, д.32, корп. 4	8793	33-17-29; 33-93-69 (доб. 10А)
Техно-Сервис	Пятигорск	г. Пятигорск, ул. Емелова, д. 12	8793	318-416
АСЦ "Юл-Сервис"	Пятигорск	г. Пятигорск, ул. Дзержинского, д.20	8793	33-55-43, (938) 352-36-16
ИП Сервио А.Ю.	Пятигорск	г. Пятигорск, ул. 5-ый Переулоч, д.13	8793	987-011; 8(818)743-69-46
ООО "Мастер"	Ростов-на-Дону	г. Ростов-на-Дону, Путьеост-Легия Ростсельмаш, д. 1/52, оф.55	863	2502017, 406714
ИП Рейленко В.Н	Ростов-на-Дону	г. Ростов-на-Дону, ул. Амيرانя, д.1 "А"	863	230-51-31,8-961-2803-31-31
Синтез	Рубцовск	г. Рубцовск, ул. Комсомольская, д.412	38557	4-05-43
Транс-экспедиция	Рыбинск	г. Рыбинск, пр-т Серова, 8	4855	55-65-72; 26-32-83; 28-65-10
ИП Гранев О.А.	Рязань	г. Рязань, ул. Новая, 51 Г	4912	21-02-19; 28-39-93
АСЦ "ЭЛЕКС"	Рязань	г. Рязань, ул. Новоселов, д. 21А	4912	92-24-45
ООО «Гарант-Сервис»	Рязань	г. Рязань, ул. Ленинского Комсомола, д.5	4912	76-88-01, 76-34-83
Видион-Сервис	Самара	г. Самара, ул. Мориса Тореза, д.137	846	262-62-62
ООО «СК-Сервис-Самара»	Самара	г. Самара, ул. Свободы, д.149	846	203-03-08; 954-63-79
Видео-Сервис Самара	Самара	г. Самара Московское шоссе 24 км, д. 5	846	225-12-73
ООО «СЦ «Нурсор-Сервис»	Санкт-Петербург	г. Санкт-Петербург, Загорский бульвар, д.33	812	701-73-97, 708-20-19
Видео-Сервис	Санск	г. Санск, ул. В. Терешковой, 18А	8342	24-98-58; 57-19-19
ООО "Телеапель Союз"	Саратов	г. Саратов, ул. Советская, д.88	3414	732614; 8912492; 9150
ЭЛ-Сервис	Саратов	г. Саратов, ул. Астражская, д.87	8452	572953, 572954; 572955
ИП Гусев В.А.	Саратов	г. Саратов, ул. Мельникова, д.49	49133	2-27205-14, 31
Варенкуд В.И.	Саратов	г. Саратов, ул. Мельникова, д.49	8184	58-72-21; 27-84-62
Ремонт бытовой техники	Солнечногорск	г. Солнечногорск, ул. Велинского, д.11	34233	28528

# СПИСОК ТЕХНИЧЕСКИХ ЦЕНТРОВ

ООО «Техно-Сервис» Экспресс-Сервис	Ставрополь Старый Оскол	г. Ставрополь, ул. 7-я Промышленная, д. 6 г. Старый Оскол, мкр. Олимпийский, д.7	8652 4725	395530 42-4-100
Вела-Сервис	Тамбов	г. Тамбов, ул. Кивираде, 69	4752	73-94-01; 73-94-03
ООО «ПАРАГРАФ-ДИЗАЙН»	Тверь	г. Тверь, ул. Горького, д.33	4822	76-43-76
Стэнью-Сервис	Тверь	г. Тверь, пр-т Чайковского, д.100	4822	32-00-23,35-40-81
ООО "Телемобил"	Тверь	г. Тверь, б-р Негина, д. 7	4822	42-93-03
ООО "Рембыттехника-Плюс"	Тихорецк	г. Тихорецк, ул. Гоголя, д.2/2	3822	7-20-53
ГлавБытСервис	Томск	г. Томск, ул. Некрасова, д.12	48533	266865, 266462
ИП Нулешов С. А.	Томск	г. Тулаев, ул. Комсомольская, д.60	3452	99-49-09; 46-69-91.
Ваш дом	Томск	г. Томень, ул. Первомайская, д.25/6	3012	41-92-99
Юрфа	Улан-Удэ	г. Улан-Удэ, ул. Жердева, д.138	8422	26-82-99
ООО «ТЕХНО-СЕРВИС»	Ульяновск	г. Ульяновск, пр-т Улюпова, д.7	4234	33-53-06; 33-51-30
ООО «техносервис»	Уссурийск	г. Уссурийск, ул. Светлая, д.96	39535	5-71-47
ООО "Компания ПИТОН"	Усть-Илимск	г. Усть-Илимск, ул. Мечетевый, д. 21, офис 4	3472	524697
Балнеологический центр	Уфа	г. Уфа, проспект Салавата Юлаева, д. 59	3472	261138, 271, 251, 79, 79; 223, 60, 60
Сервис-Центр Регион	Уфа	г. Уфа, Бальоростан, ул. Аксаева, д.73	3467	30-00-01; 30-00-05; 35-67, 00; 35-67, 01, [34676] 222-61
ЦТО «Альфа-Сервис»	Ханты-Мансийск	г. Ханты-Мансийск, ул. Осваль, д. 25; г. Урай, 2-й мкр., д. 46 [34676] 222-61	8352	62-26-41, 62-38-30
ООО «Индифлайн»	Чебоксары	г. Чебоксары, Президентский б-р, д.11	8352	410373/481532
ООО «ВИ-Сервис»	Челябинск	г. Челябинск, пр. М. Горького, д.32/25	8202	31-36-07,64-22-73
ООО "Ваш Мастер"	Череповец	г. Череповец, ул. Батюшова, д.5	87822	5-19-15; 5-04-66; 5-19-15
Пунин О.А.	Черкесск	г. Черкесск, ул. Первомайская, 48, офис 11	3022	72-02-03
ST Сервисный центр	Чита	г. Чита, ул. Байкальская, д.19, ТЦ «Жемаль», 2 этаж, г. Чита, ул. Тракторная, 54, ТЦ «Мардина»	(919)4658462	
ИП Дукарт Д.Н.	Чусовий, Пермский край	г. Чусовий, ул. Мира, д.8, мкр. Орбита	35253	32552,61717
СЦ «Экспресс-сервис»	Шадринск	г. Шадринск, ул. Советская, д. 75, ул. Спартак д.51	8636	22-30-00
Луазевский С.И.	Шахты	г. Шахты, пр-т Победы Революции, 85; офис 200	4852	44-00-40
ООО "Рослан-Сервис"	Ярославль	г. Ярославль, ул. Никитона, д. 34	4852	25-94-83
ООО "Трио-Сервис"	Ярославль	г. Ярославль ул. Улицкая, д. 12	4852	

А так же список технических центров вы можете посмотреть на сайте  
SHIVAKI.COM

Гарантийный срок указан в гарантийном талоне.



Срок службы изделия – не менее 5 лет со дня начала эксплуатации.

Продукция компании SHIVAKI.  
Сделано в России.